



**Naším motorem jsou Vaše potřeby**



# THT Polička s.r.o. „Český výrobce s tradicí“



- výrobce požárních automobilů, vozidel a kontejnerů pro technické zásahy, likvidaci ekologických havárií a výrobce speciálních vozidel
- dále oběžných požárních čerpadel, nárazníkových a střešních monitorů, osvětlovacích stožárů, robotů a dalších komponentů a dílů



1899 - založena firma **STRATÍLEK**

výroba stříkaček a požárního příslušenství



1948 - nový název **THZ** (Továrna hasících zařízení)



1962- začlenění firmy THZ do úspěšného státního podniku **KAROSA**

1985 - převod výroby požární techniky do závodu 06 Karosa **v Poličce**.

1992 - založení firmy **THT Polička**

1994 - THT Polička, odkup části podniku KAROSA



- více než 333 zaměstnanců
- roční obrát cca 65 mil. EUR/ 1,6 mld. Kč
- vlastní konstrukční a vývojové oddělení
- zkušebna požárních automobilů
- kompletní zajištění servisních služeb, školení a dodávek náhradních dílů
- kvalitní a moderní strojní zařízení pro výrobu
- požární automobily v ČR a v cca 25 zemích celého světa





**dokončovací  
linka  
vozidel**

**výrobní  
hala  
nástaveb  
a speciální  
výroba**



**vývojová a  
výrobní dílna  
čerpadel**

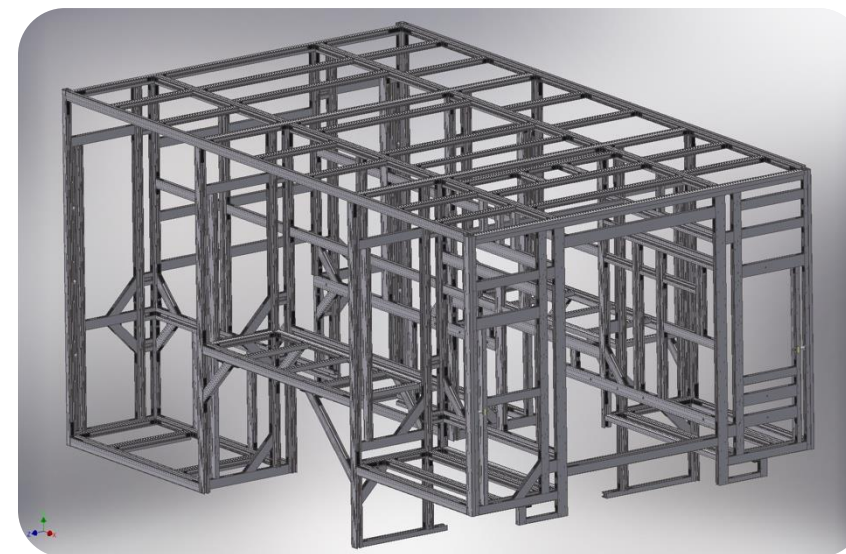
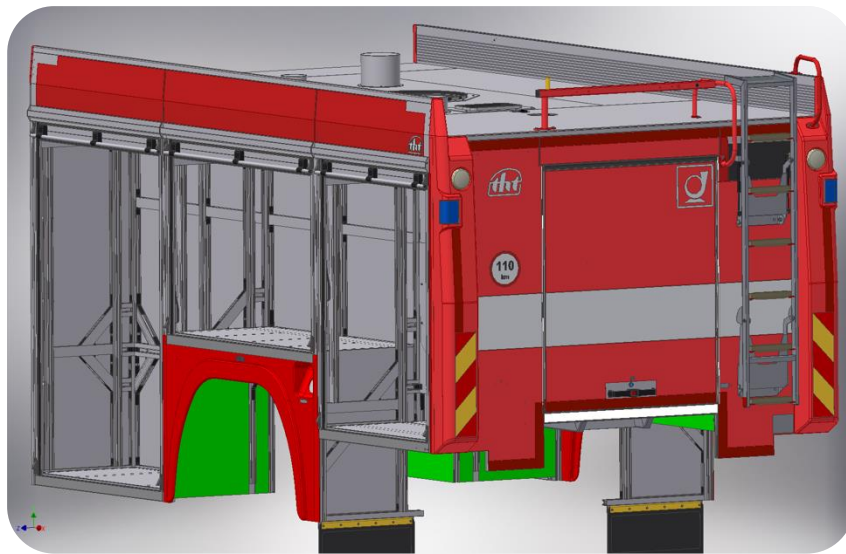


**moderní  
technologická  
vybavení**





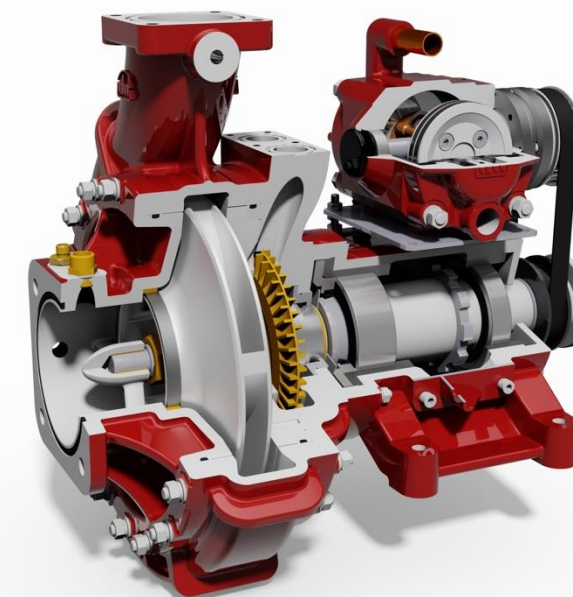
- **AL profily,**  
spojované pomocí prizmatických šroubovaných spojů,  
polepené AL plechem  
-technologie známá a používaná v Evropě více než 25 let
- **sklolaminát**
- **kombinace AL / GFK / nerez**



- **CAN BUS** - elektronický systém řízení nastavy
- systémy ovládání a řízení nastavy **pomocí nízkozdvihových spínačů** (bez zobrazovacího displeje)



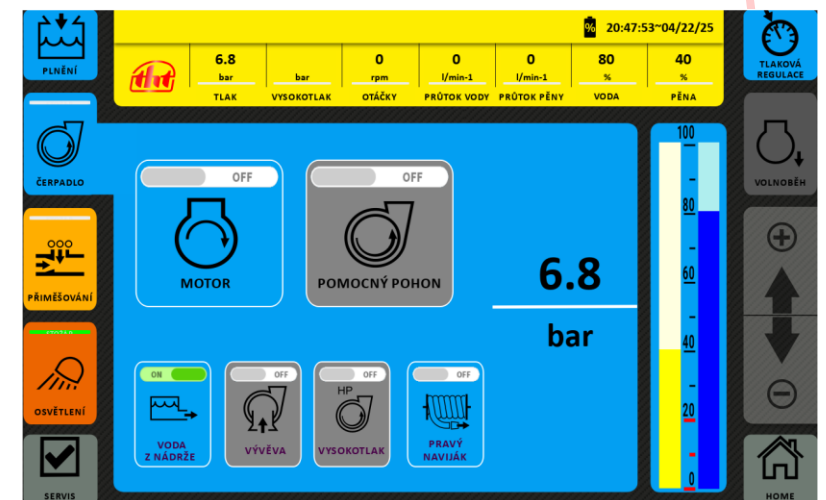
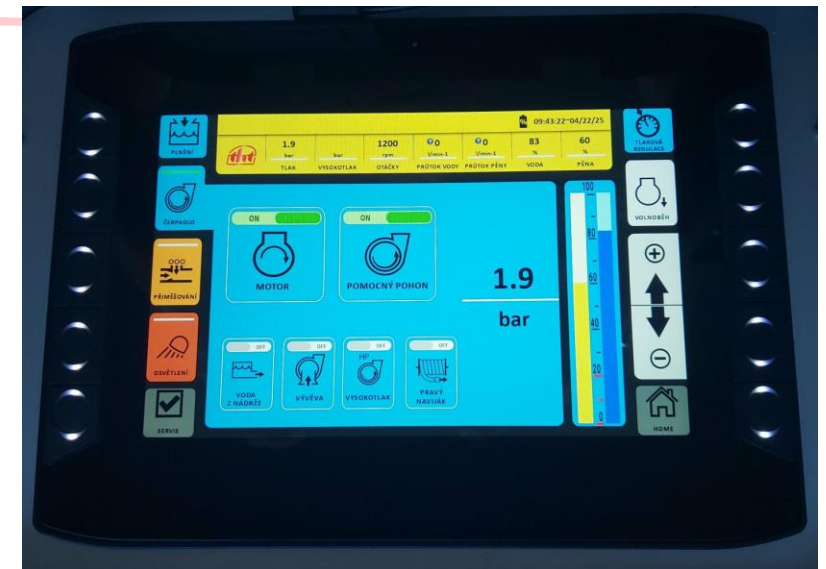
PŘEHLED VARIANT ČERPAČÍHO ZAŘÍZENÍ 3230 - LEVOTOČIVÉ								
	07225 136	07225 138	07225 137	07225 139	07225 128	07225 130	07225 129	07225 131
VÝKON VT	250 l/min	●	●	●	●			
	400 l/min					●	●	●
PŘÍŘEŠOVÁNÍ	ELEKTRONICKÉ	●	●		●	●		
	RUČNÍ			●	●		●	●
LAFETA	AND		●	●		●		●
	NE	●		●		●	●	
PŘEHLED VARIANT ČERPAČÍHO ZAŘÍZENÍ 3230 - PRAVOTOČIVÉ								
	07225 125	07225 126	07225 124	07225 127	07225 132	07225 134	07225 133	07225 135
VÝKON VT	250 l/min	●	●	●	●			
	400 l/min					●	●	●
PŘÍŘEŠOVÁNÍ	ELEKTRONICKÉ	●	●		●	●		
	RUČNÍ			●	●		●	●
LAFETA	AND		●	●		●		●
	NE	●		●		●	●	



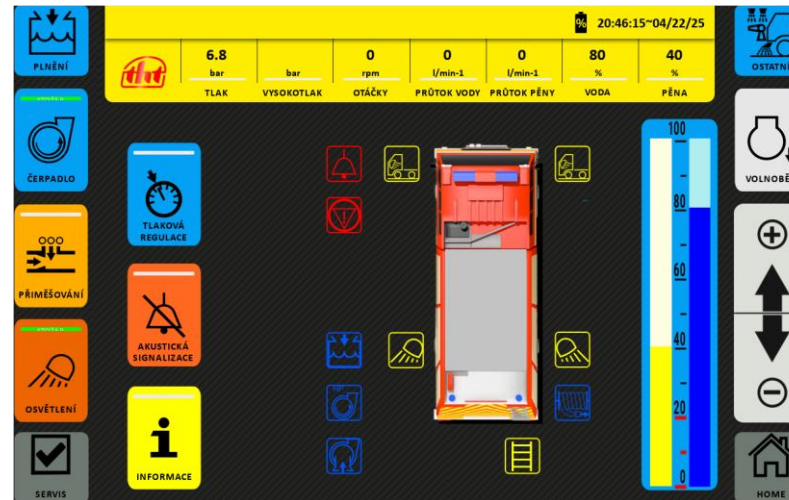
# Nový ovládací systém nastavby



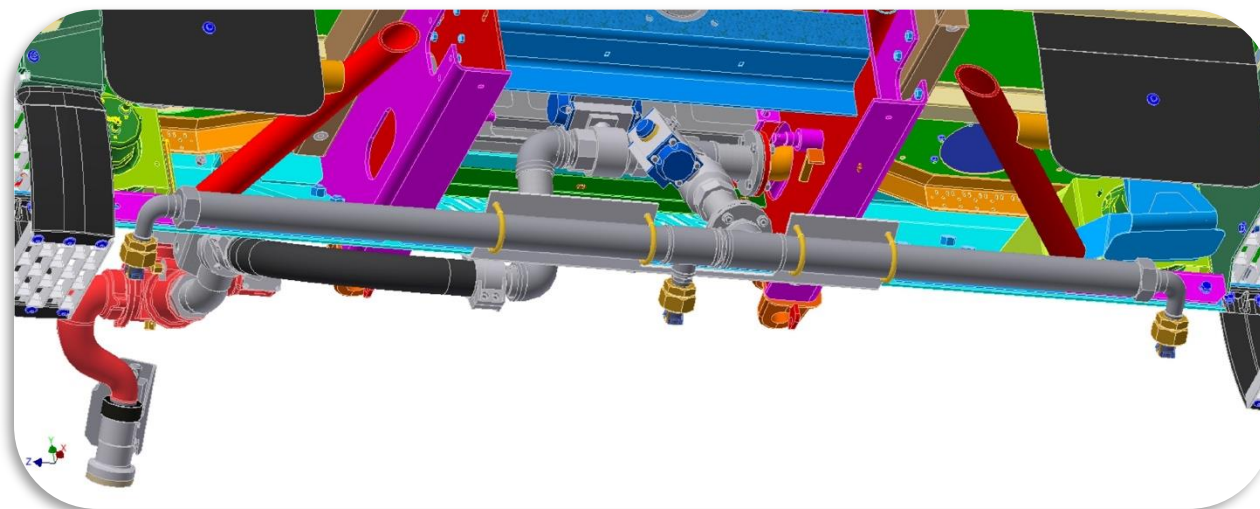
- **CAN BUS** - elektronický systém řízení nastavby:
  - Ovládací LCD displej je uložen v robustním pouzdře pro náročné podmínky. Vysoký optický výkon zajišťuje dobrou čitelnost za všech světelných podmínek. Díky uzavřenému systému Linux Embedded je zvýšena kybernetická bezpečnost.



- Parametry LCD displeje
- Display 10.1" TFT LCD 16:10
- Resolution 1280 x 800 WVGA 149 PPI
- Backlight LED
- Brightness 500 cd/m2
- Colors 24 bit
- Contrast ratio 600:1
- Cover glass 3,2 mm thickness tempered glass
- Buttons 2 x 5 silicon soft keys backlighted
- Qualification
- EMC Automotive ECE R10
- EMC Earth Moving and construction Machinery ISO 13766-1
- EMC Road Vehicles ISO 13750-2
- Electrical loads EN ISO 14982
- Ingress protection IP66k ISO 20653
- Vibration & Shock ISO 16750-3
- Temperature -30 °C to +70 °C ISO 16750-4



# Výroba komponent nástaveb a armatur



# THT promo video

<https://www.youtube.com/watch?v=K17CjASBj2Q>



- Funkční model čerpadla THT PAK 3000-250
  - <https://www.youtube.com/watch?v=DFjBY97l1sM>
- CAS 40 TATRA T815-7 10x10
  - <https://www.youtube.com/watch?v=2eIRXH0Eyyk>
- Tatra Titán 8x8
  - <https://www.youtube.com/watch?v=kbGDOWHmyyU>
- Zkušební jízda SCANIA
  - <https://www.youtube.com/watch?v=TPAfbnHLWH4>





Finský výrobce  
vysokozdvížných  
plošin



Hlavní partneři pro  
výrobu podvozků



Německý výrobce pro  
výrobu komponentů a  
armatur pro záchranné  
složky



Německý výrobce  
unikátních pěnových  
hasiv



Český výrobce vyprošťovací  
techniky



Český výrobce požárních  
hadic



Osvětlovací systémy



## Společnost

**HAKL Rostislav, Mgr.**

ředitel společnosti

+420 461 755 200

hagl.r@tht.cz

## Obchodní oddělení

**BALÁŠ Martin**

obchodní ředitel

+420 461 755 232

+420 607 716 909

balas@tht.cz

CZ/DE

**BAČOVSKÝ Robin**

prodej a marketing

+420 461 755 228

+420 736 757 670

bacovsky@tht.cz

**TRNKA Pavel**

prodej a marketing

+420 461 755 235

+420 602 722 644

trnka@tht.cz

**ŠMÍD Petr, Ing.**

prodej a marketing

+420 461 755 368

+420 735 137 125

smid@tht.cz

**KLEIN Vojtěch**

prodej a marketing + výšková technika  
Bronto

CZ/ENG  
+420 461 755 236

+420 604 109 703

klein@tht.cz

**TEPLÁ Kateřina, Mgr.**

prodej a marketing

+420 461 755 204

+420 739 577 451

CZ/ENG

tepla@tht.cz



**Děkuji vám za pozornost!**

**Naším motorem jsou Vaše potřeby**